

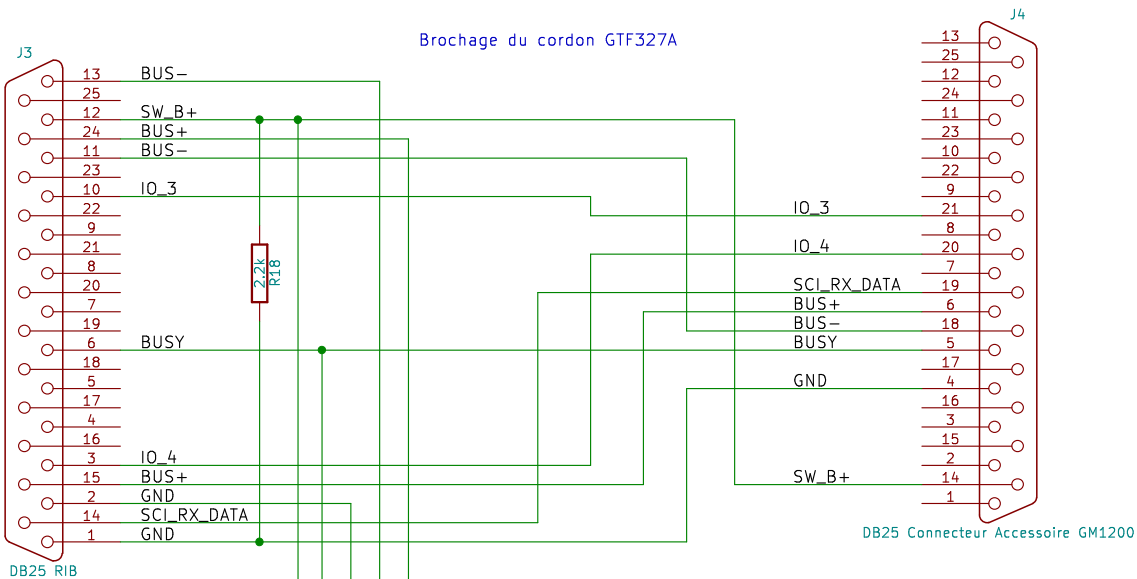
Sheet: Cordon_GM1200_MC2100
 File: Cordon_GM1200_MC2100.sch
 Sheet: Cordon_GM3xx
 File: Cordon_GM3xx.sch
 Sheet: PhotosFlashRIB
 File: PhotosFlashRIB.sch

Liaisons DB9_x vers le connecteur D-SUB 9 points allant vers le PC.

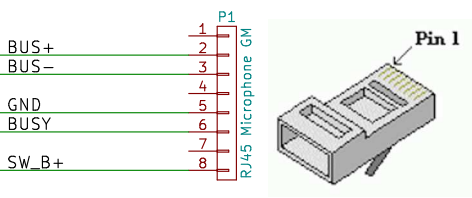
Les commutateurs SW1x doivent tous être positionnés simultanément soit en mode P1 (RIB), soit en mode P2 (FlashRIB). Le plus simple étant d'utiliser des relais pilotés par un seul interrupteur.

Ce schéma de "FlashRIB" est une copie pure et simple de ceux déjà disponibles sur Internet, mais redessiné afin d'être plus lisible. Son fonctionnement a été validé dans les deux modes pour convertir notamment des GM1200 en MC2100, des GM340 en GM140, pour mettre à jour le firmware de GM340 et GM380, ainsi que pour définir la personnalisation de ces différentes radios via leurs CPS.
<http://www.shibby.fr>

Sheet: /		File: FlashRIB.sch	
Title:			
Size: A4	Date: 5 oct 2018	Rev: AC	
KiCad E.D.A. kicad (5.0.0)			Id: 1/4



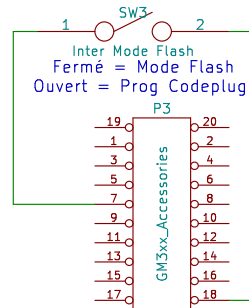
Connecteur accessoire GM1200 artisanal.
 Il s'agit d'un connecteur SUB D25 redécoupé à la tenaille et dont les parties métalliques ont été soudées entre elles afin qu'elles ne se désolidarisent pas du corps en plastique. Le fil rigide jaune est soudé au connecteur et sert à extraire sans effort le connecteur de sur la radio. Le cordon qui relie ce connecteur à la RIB est fixé à l'aide de colliers de serrage en plastique.



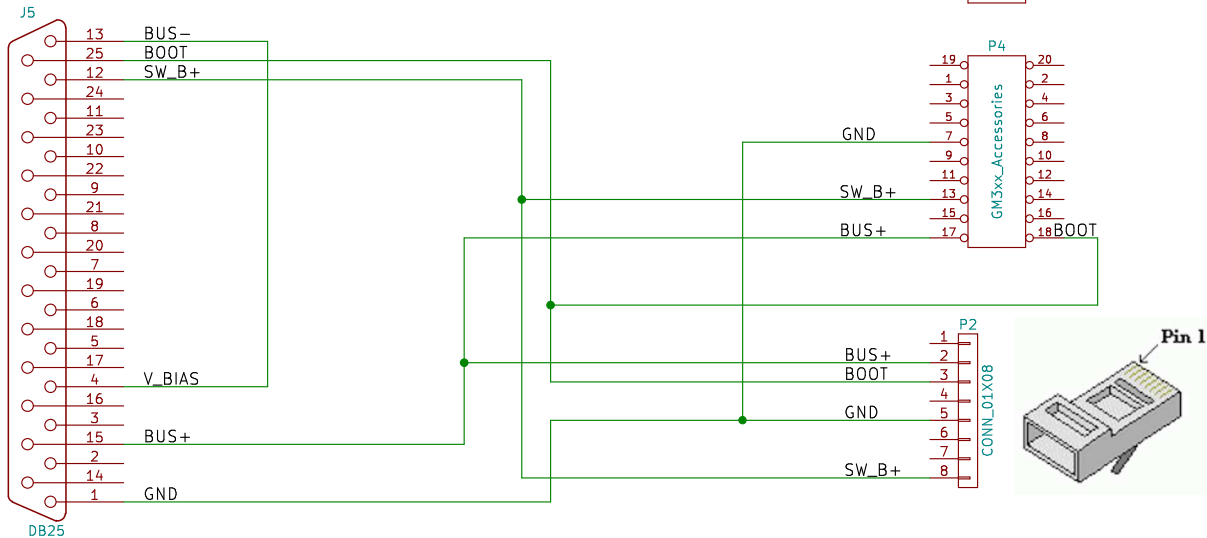
<http://www.shibby.fr>
 Sheet: /Cordon_GM1200_MC2100/
 File: Cordon_GM1200_MC2100.sch

Title:		Rev: AC
Size: A4	Date: 5 oct 2018	
KiCad E.D.A. kicad (5.0.0)		Id: 2/4

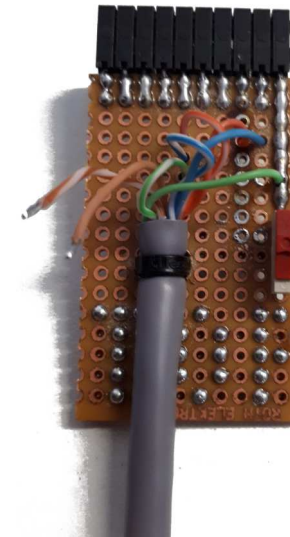
Câble de programmation GM340 / GM360 / GM380 pour RIB ou FlashRIB:
 - La personnalisation du codeplug s'effectue avec P2 uniquement ;
 - Le chargement d'un firmware s'effectue soit:
 - Avec P2 + P3 pour basculer la radio en mode "Flash" ;
 - Avec P4 seul qui regroupe tous les signaux sur le même connecteur.



Brochage du connecteur accessoire côté radio:



Connecteur accessoire fait maison:



Le connecteur utilisé est de type double rangées au pas de 2.54mm, soudé sur une plaque à trous double face sans liaison entre les pastilles des deux faces. On distingue l'inscription "TOP" faite en billes de soudure pour éviter d'inverser le sens du connecteur.



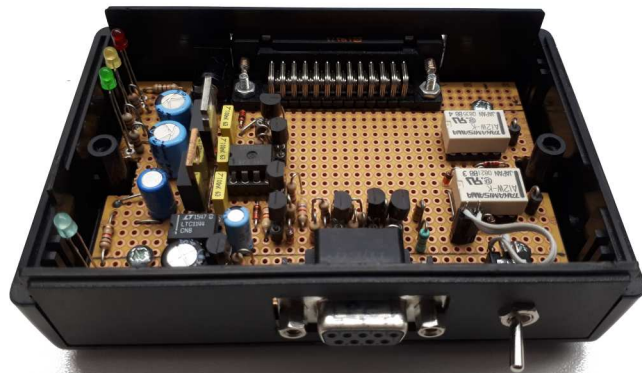
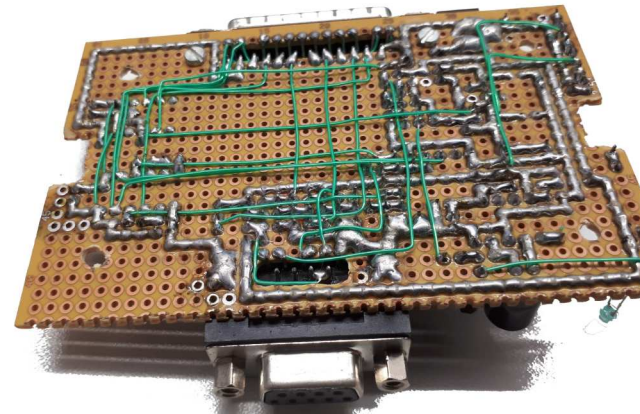
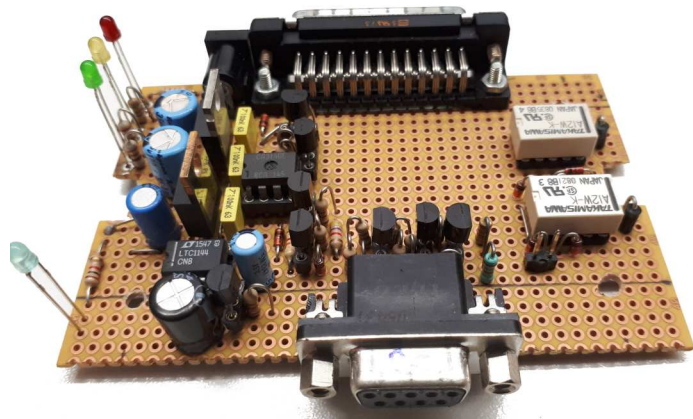
<http://www.shibby.fr>

Sheet: /Cordon_GM3xx/
 File: Cordon_GM3xx.sch

Title:

Size: A4 Date: 5 oct 2018
 KiCad E.D.A. kicad (5.0.0)

Rev: AC
 Id: 3/4



<http://www.shibby.fr>

Sheet: /PhotosFlashRIB/
File: PhotosFlashRIB.sch

Title:

Size: A4
KiCad E.D.A. kicad (5.0.0)

Date:

Rev: AC

Id: 4/4